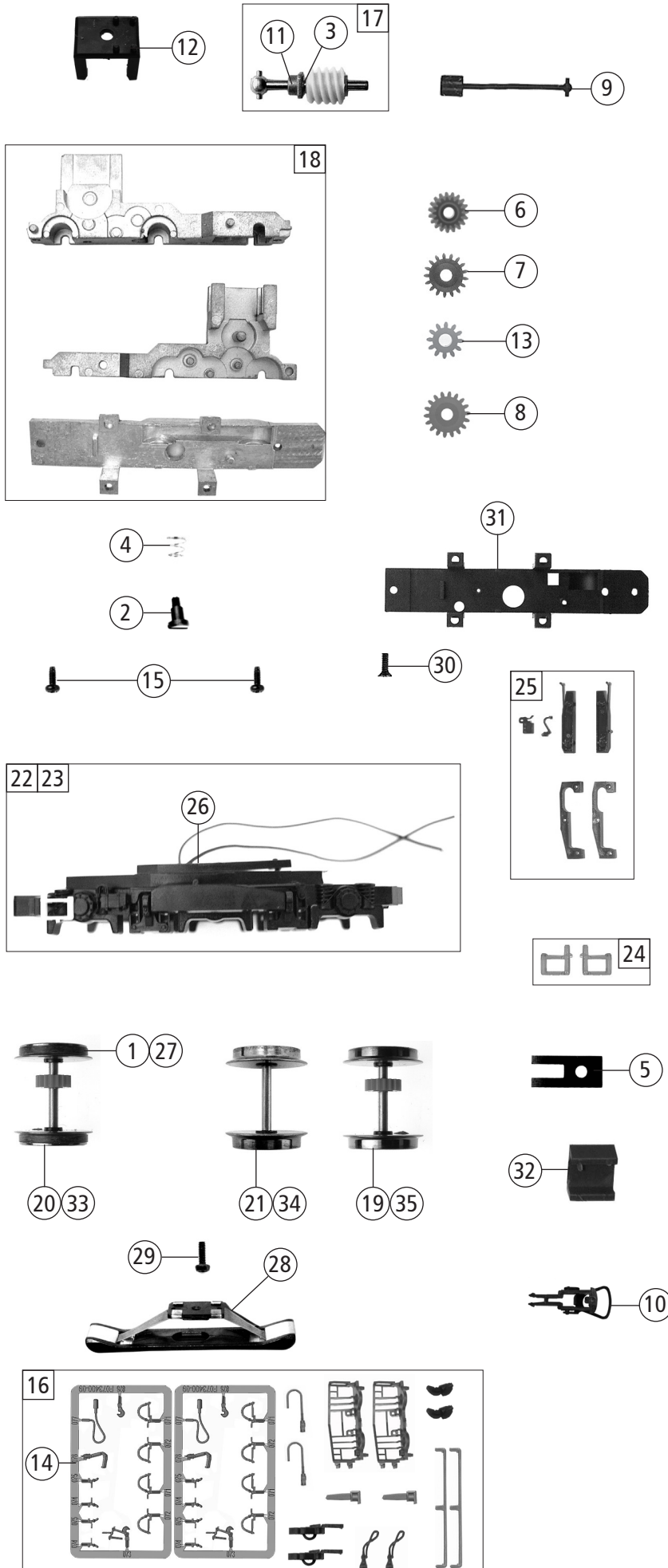


Pos. Nr. Pos.no.	Beschreibung Description	Art.-Nr. Art.no.	Preisgruppe Price bracket
73468	SNCB Reeks 20		
73469			
79469			
1	Motor Motor	85111	28
2	Stromabnehmer AM18 C Pantograph AM18 C	85574	25
3	Schraube M2x6 mm Screw M2x6 mm	85672	3
4	Kardanschale kurz 1,5mm Cardan reception short 1,5mm	87129	4
5	Puffer eckig rechts Rectangular buffer right	121968	3
6	Brückenstecker m. Kondensator Connector w. capacitor	125666	9
7	Distanzplättchen Spacer chip	106116	3
8	GF-Schraube M2x5 mm Self-tapping screw M2x5 mm	114966	3
9	SK-Schraube M2x4 mm SK-Screw M2x4 mm	115541	3
10	Grundrahmen Basic frame	120587	16
11	Gehäuse komplett Betriebsnr. 2022 Body completely Loc.no. 2022	141115	35
12	Platine kpl.mit LED-Platinen Printed circuit board w.LED-PCB	134233	23
13	TS-Unterboden Set of parts for lower floorplate	120593	6
14	TS-Fenster,Scheinwerfer Part set window,headlight	120600	12
15	Puffer eckig links Rectangular buffer left	121969	3
16	TS-Gehäuse Part set body	120602	8
17	Kontaktfeder Contact spring	116876	3
18	TS-Isolatoren Part set isolators	120604	6
19	Führerstand Driver's cab	120605	4
20	Drahtgriff Thread hand-rail	120606	4
21	Stirnlicht geprägt Printed headlight	126684	5
22	Dachdeckel lackiert Roof cover painted	128639	7
23	UIC-Dose UIC-socket	111407	3
24	Lautsprecherhalter Loudspeaker holder	138148	5
25	Trittbrett links und rechts Treadle left and right	139075	6
Sound			
26	Lautsprecher Loudspeaker	129524	16
27	Sounddecoder Sound-decoder	129800	39
28	Lautsprecher Haltebügel Loudspeaker fixation	131214	5

Änderungen in Konstruktion und Ausführung vorbehalten
We reserve the right to change the construction and specification



Pos. Nr. Pos.no.	Beschreibung Description	Art.-Nr. Art.no.	Preisgruppe Price bracket
73468	SNCB Reeks 20		
73469			
79469			
1	Hafringsatz 10Stk. 12,9-14,6mm Traction tyre set 10 pieces	40070	---
2	FK-Schraube FK-Screw	85704	4
3	Beilagscheibe Washer	86108	3
4	Konusfeder Cone spring	86202	3
5	Radfeder Wheel spring	86302	4
6	Schnecken Zahnrad Z=17/19 Worm gear wheel Z=17/19	86413	5
7	Zahnrad Z=17 M=0,4 mm G Gear wheel Z=17 M=0,4 mm G	86418	5
8	Zahnrad Z=18 gerade M=0,4 Gear wheel Z=18 straight M=0,4	86460	3
9	Kardanwelle lang Cardan shaft long	87172	4
10	Standardkupplung Standard coupling	89246	6
11	Lager für Schneckenachse Bearing for worm gear axle	89749	6
12	Schneckendeckel Worm gear cover	94707	4
13	Zahnrad Z=12 Gear wheel Z=12	94953	3
14	TS-Bremsschläuche und Zughaken Part set of brake tubes & coupling hooks	139832	7
15	GF-Schraube M2x5 mm Self-tapping screw M2x5 mm	114966	3
16	Zurüstbeutel Bag with accessories	126686	13
17	Schneckensatz mit Kardankugel Set of worm gear incl. cardan ball	120590	13
18	Getriebesatz 3-teilig, lackiert Gear set 3-parts, painted	120594	13
19	Radsatz o. Hafring m. Zahnrad Wheelset w/o traction tyre with gear	120595	11
20	Radsatz m. 2 Hafringe m. Zahnrad Wheelset w.2 tract. tyres w. gear	120596	12
21	Radsatz o. Hafring o. Zahnrad Wheelset w/o tract. tyre w/o gear	120597	10
22	Blende A komplett mit Litzen Bogie A, complete with leads	120598	13
23	Blende B komplett mit Litzen Bogie B, complete with leads	120599	13
24	Treppensatz, links/rechts Treadle set, left/right	100195	6
25	Steckteilsatz Set of plug-in parts	100205	9
26	Radkontakt Wheel contact	89951	3
AC - Wechselstrom			
27	Hafringsatz 10Stk. 12,5-15,3mm Traction tyre set 10 pieces	40075	---
28	Schleifer 42mm Center pick-up 42mm	86030	14
29	GF-Schraube M1,6x5 mm Self-tapping screw M1,6x5 mm	115269	3
30	SK-Schraube M2x4 mm SK-Screw M2x4 mm	115541	3
31	AC Getriebeboden AC-Gear bottom	120608	8
32	Achsstütze Axle support	120609	3
33	Radsatz m. 2 Hafringe m. Zahnrad AC Wheelset w. tract. tyres w. gear AC	120610	12
34	Radsatz o. Hafring o. Zahnrad AC Wheelset w/o tract. tyre w/o gear AC	120611	10
35	Radsatz o. Hafring m. Zahnrad AC Wheelset w/o traction tyre with gear AC	120612	11

Ersatzteile erhalten Sie direkt unter www.roco.cc, bei Ihrem Fachhändler oder Ihrer Landesvertretung:
Spare parts can be ordered directly at www.roco.cc and from your local dealer or country representative.